



LAVAGGIO 346 384



Introduzione

LAVAGGIO

La zona di lavaggio della cucina viene spesso erroneamente sottovalutata in quanto la funzione non concorre direttamente al processo produttivo dell'alimento.

La pulizia e l'igiene di piatti, bicchieri e posate hanno invece un impatto determinante sul cliente a tutti i livelli della ristorazione così come la corretta detergenza dei contenitori e degli utensili della cucina contribuisce ad accrescere il livello del safe-food.

Avere quindi stoviglie pulite non è sufficiente ma è necessario per un livello di igiene tale da garantire la sicurezza dell'attività ristorativa.

I quattro fattori del lavaggio

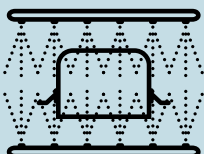
Il lavaggio delle stoviglie avviene grazie alla interazione di quattro fattori che influenzano l'asportazione dello sporco: azione chimica del detergente, azione meccanica che utilizza l'acqua come intermediario, azione del calore che utilizza ancora l'acqua come intermediario, tutti e tre legati all'interno della variabile tempo.



Azione chimica

Il detergente, introdotto nella macchina nella giusta quantità (solitamente dall'apposito dosatore), a contatto con l'acqua promuove la sua azione chimica. In sostanza le specifiche funzioni del detergente sono quelle di sciogliere e mantenere lo sporco in sospensione per essere poi espulso nel risciacquo.

Inoltre le proprietà indirette del detergente devono essere quelle di non eccedere nell'aggressione chimica per salvaguardare stoviglie e macchinari e di evitare di ostacolare l'azione meccanica dell'acqua con la sua consistenza (la schiuma riduce la pressione dei getti di lavaggio).



Azione meccanica

L'azione del getto d'acqua che esce dai bracci della macchina dipende dalla pressione dell'acqua a sua volta determinata dalla potenza della pompa.

La distanza e l'angolo d'azione dei getti superiori ed inferiori deve essere tale da interessare l'intera superficie delle stoviglie.



Azione termica

L'azione di lavaggio è facilitata da una temperatura che mediamente possiamo indicare tra i 50° ed i 60°.

Ciò migliora la proprietà dei detersivi (effetto alcalino) e la capacità di sciogliere lo sporco.

La temperatura accelera, nella fase di risciacquo, l'asciugatura.

Ai fini della migliore resa termica alcuni modelli di lavastoviglie sono dotati di coibentazione (doppia parete).



Azione temporale

A parità di risultato, ad esempio, una lavastoviglie domestica richiede un tempo per ciclo molte volte più lungo di una macchina industriale ma impiega prodotti detersivi meno aggressivi, lavora a temperature più basse e con pompe molto meno potenti anche per contenere la rumorosità a livelli accettabili in ambiente domestico.

Le macchine professionali sono concepite per offrire tempi di ciclo molto corti e per questo utilizzano pompe, resistenze e boiler potenti nonché detersivi chimicamente molto attivi.

Le rese in base al tempo (piatti/ora) indicate dal produttore solitamente sono riferite al ciclo più breve tra quelli disponibili e non tengono conto dei tempi di carico e scarico dei cestelli.

→ Lav-out e dimensionamento

Lungi dall'essere un'attività secondaria e di fine ciclo il lavaggio può rappresentare, se erroneamente progettata, il collo di bottiglia per l'auspicabile turnover dell'attività di ristorazione. Inoltre la criticità è funzione dei collegamenti con il servizio in sala, la gestione dei rifiuti e lo stoccaggio.

Il corretto dimensionamento dell'impianto di lavaggio dovrà sempre riferirsi ad elementi attuali e potenziali in modo tale da coprire anche possibili esigenze future.

- Tipologia di cucina
- Tipologia di servizio
- Tipologia di stoviglie
- Numero coperti
- Numero pasti
- Durata e suddivisione dei turni di servizio
- Reale o potenziale attività supplementare (catering e banqueting)
- Dimensione dei locali dedicati al lavaggio

Una volta definita la produttività del reparto lavaggio in base alle esigenze descritte è indispensabile valutare in fase progettuale le azioni connesse al lavaggio e la disposizione degli spazi ad esse necessari.



- 1 Accesso alla sala
- 2 Consegna stoviglie
- 3 Lavaggio
- 4 Uscita rifiuti



Consegna stoviglie sporche

Occorre identificare uno spazio sufficiente in cui il personale di servizio deposita le stoviglie a disposizione di quello di lavaggio.

A volte un semplice sistema a giostra (piani in inox circolari girevoli su piantone) può risolvere un layout con il vincolo dello spazio.

Selezione e caricamento cestelli

Questa è la fase che può creare colli di bottiglia dove infatti l'asportazione degli avanzi (e conseguente gestione rifiuti), dello sporco più evidente (sistemi di scraping e prelavaggio con doccetta mobile), della selezione delle stoviglie e del caricamento si traducono in maggior intensità di lavoro.

Carico/Scarico lavastoviglie

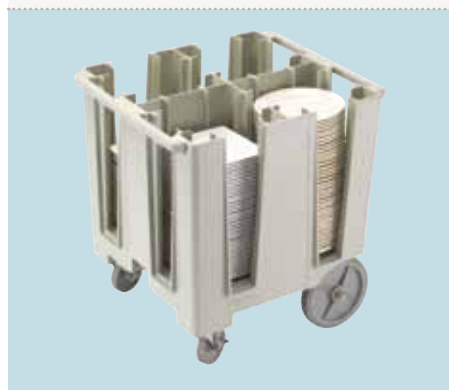
Anche in questo caso i sistemi che agevolano l'ergonomia della funzione possono migliorare l'efficienza del personale e la fluidità del processo.



Veicolazione e stoccaggio

A seconda del ciclo di lavaggio le stoviglie possono essere messe a disposizione per il riutilizzo oppure stoccate.

Esistono appositi carrelli per facilitare la movimentazione ed ordinare la fase successiva di riallestimento della tavola.



Le fasi del lavaggio



Prelavaggio

Funzione solitamente accessoria solo per macchine dotate di due o più vasche (cesto-trascinato e lava-nastro).

La stessa funzione viene assolta manualmente dall'operatore nel lavatoio adiacente con doccetta mobile.

Prima del prelavaggio viene comunque asportata la maggior parte dei residui (scraping).

Il prelavaggio può essere rettilineo o ad angolo a seconda del layout.



15° > 40°



Lavaggio

È la fase di asportazione dello sporco e di azione combinata dei fattori meccanici chimici e termici, negli intervalli temporizzati dei cicli.

Il lavaggio sfrutta l'acqua di ricircolo aspirandola con una pompa dalla vasca per poi spruzzarla attraverso gli ugelli sulle stoviglie.

Le macchine più moderne ed efficaci hanno particolari sistemi di scarico che consentono di mantenere più pulita l'acqua della vasca, migliorando il risultato e riducendo i costi operativi.



55° > 60°



Risciacquo

Ad esclusione delle macchine più dimensionate è l'ultima fase del ciclo che provvede ad eliminare le tracce di detersivo e ad aumentare la temperatura per agevolare l'evaporazione e quindi l'asciugatura. L'acqua di risciacquo è preriscaldata da un boiler.

In generale l'acqua di lavaggio presente nella vasca viene riutilizzata più volte, mentre l'acqua per il risciacquo viene rinnovata ad ogni ciclo.

Essa stessa costituisce poi, con l'aggiunta di detersivo, il rinnovo graduale della soluzione di lavaggio.



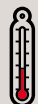
75° > 85°



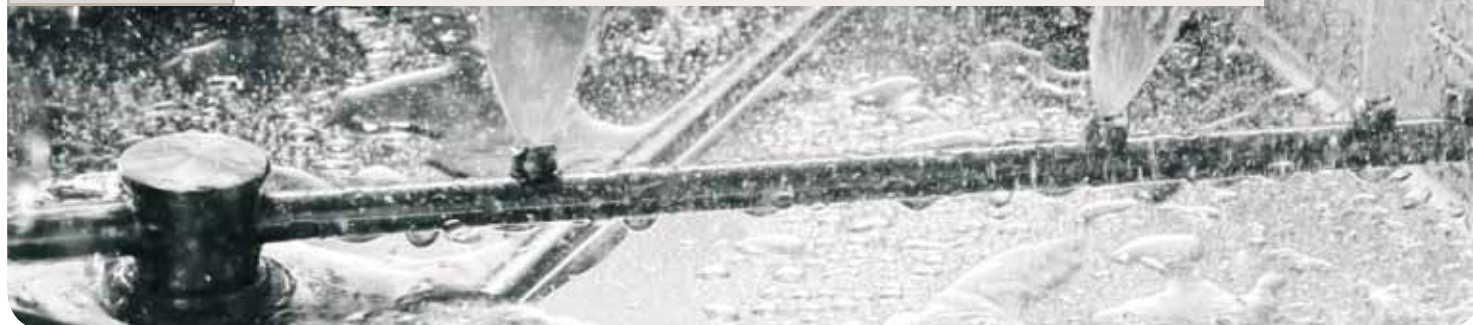
Asciugatura

È costituita da un sistema di ventilazione riscaldata per eliminare le tracce di acqua sulle stoviglie. Al fine del risparmio energetico si tende a sfruttare l'aria presente nel tunnel condensandone i vapori.

L'asciugatura può essere rettilinea o ad angolo a seconda del layout.



80° > 110°



Con quali strumenti? Apparecchiature di lavaggio

L'organizzazione del lavoro e le normative igienico-sanitarie nel mondo della ristorazione impongono di lavare stoviglie ed utensili utilizzando apposite macchine, di cui esistono varie tipologie specializzate che consentono il miglior adattamento alle procedure operative ed agli spazi a disposizione della singola utenza.

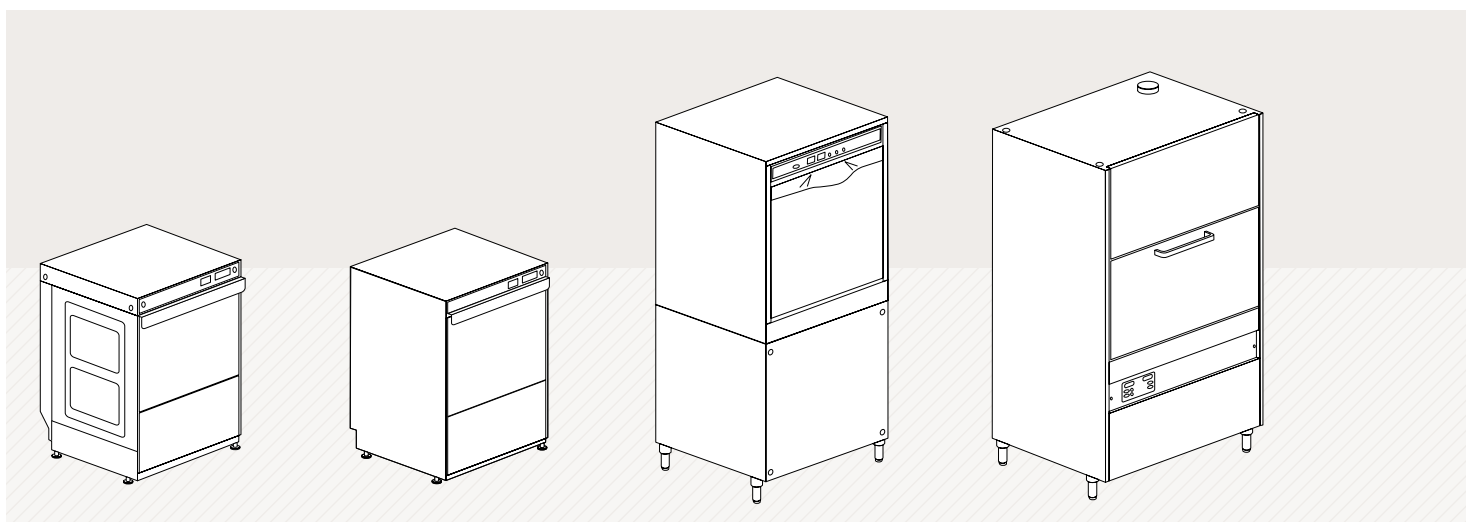
Lavastoviglie a carica frontale

Comunemente denominate sottobanco per la loro naturale collocazione sotto il banco di lavoro nella cucina.

Non dispongono, essendo monovasca, di prelavaggio e di asciugatura ventilata. Hanno capacità di lavaggio mediamente tra i 350 ed i 700 piatti/ora. Possono essere inoltre dotate di un'eventuale pompa di scarico necessaria quando il posizionamento della macchina ed il sistema di deflusso dell'acqua lo richiedono.

La carica frontale è però comune anche a macchine più complesse e dimensionate come le lavaoggetti che risolvono il problema del lavaggio delle pentole, delle teglie e degli utensili da cucina.

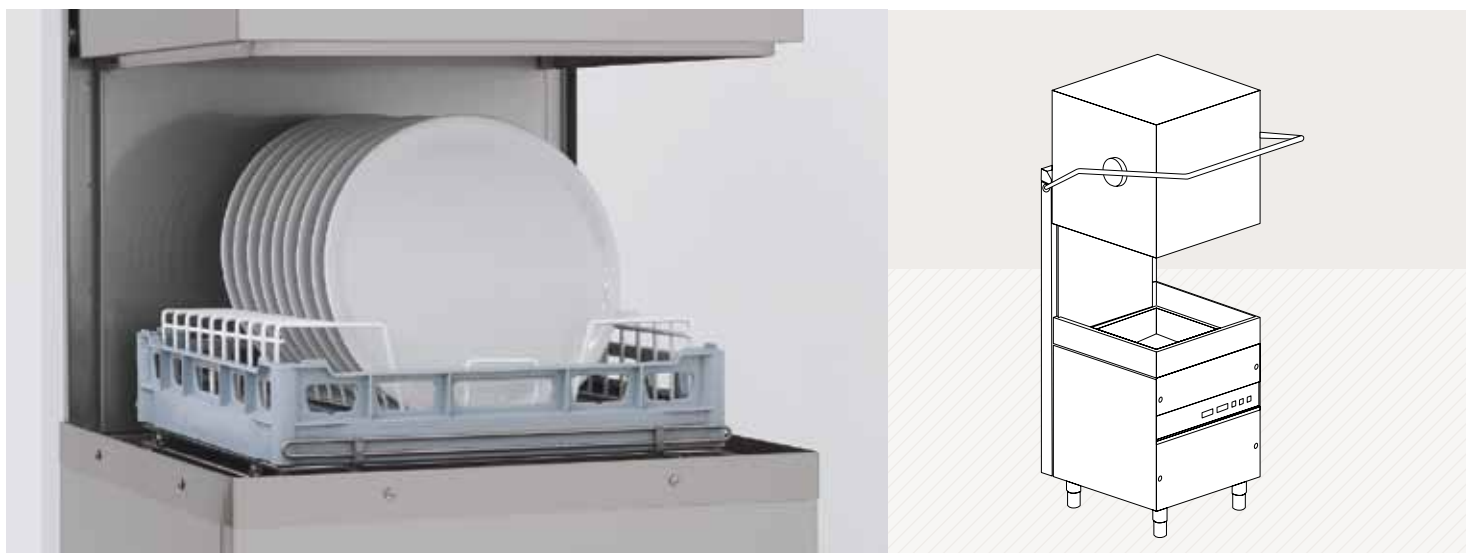
A livello ergonomico le lavastoviglie front-door sono penalizzate dalla loro prevalente collocazione sotto il livello del piano di lavoro.

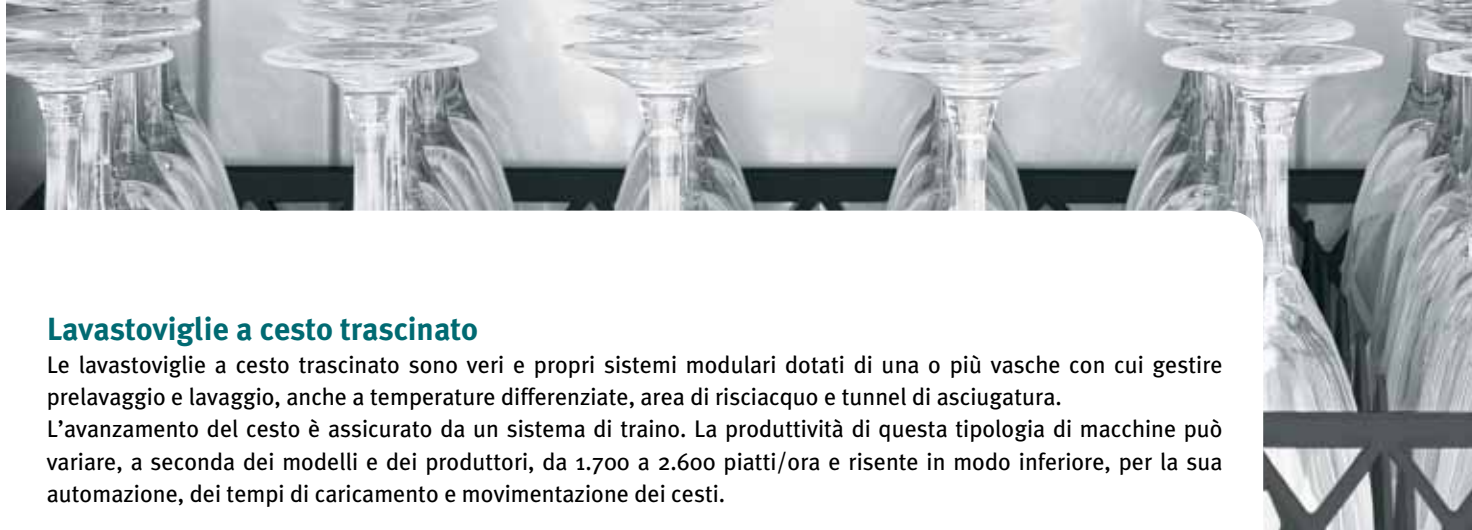


Lavastoviglie a capottina

Le lavastoviglie a capot sono sempre macchine monovasca, ma dalla produttività generalmente superiore alla carica frontale. La capacità di lavaggio può variare, a seconda dei modelli, dai 750 ai 1.100 piatti/ora.

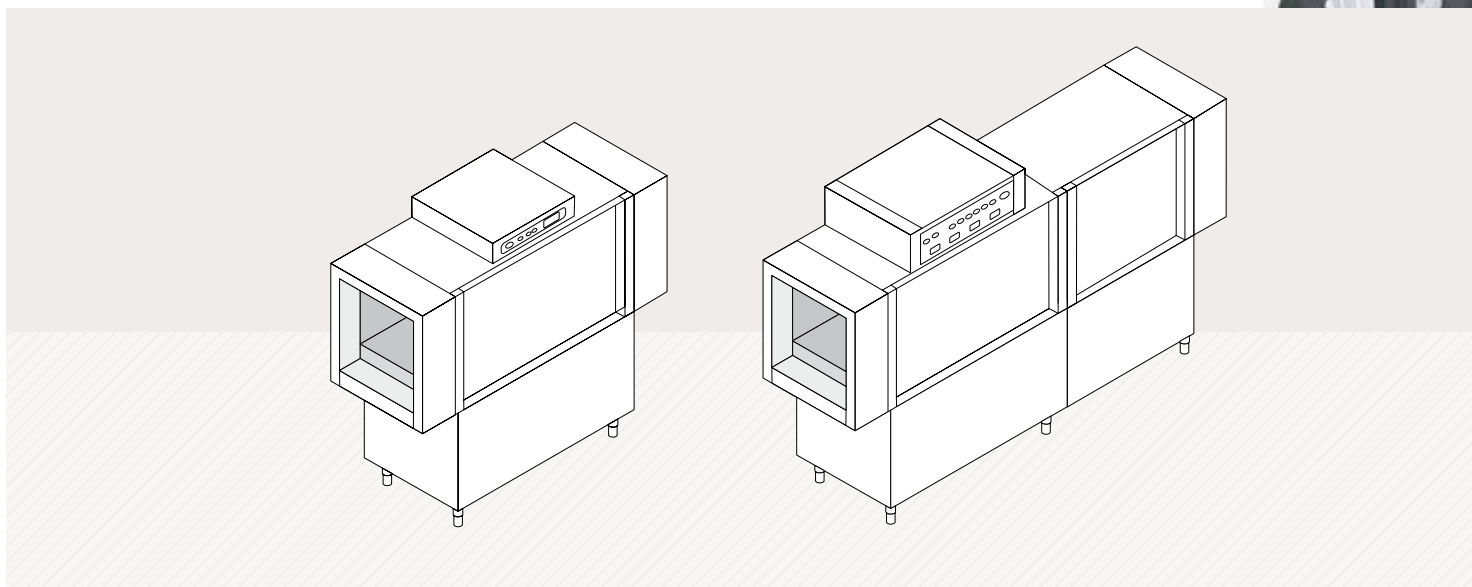
L'ergonomia della macchina migliora rispetto alla carica frontale per la diversa altezza di operatività del cestello (500 x 500 mm) agevolata inoltre dai sistemi di tavoli di ingresso e di uscita.





Lavastoviglie a cesto trascinato

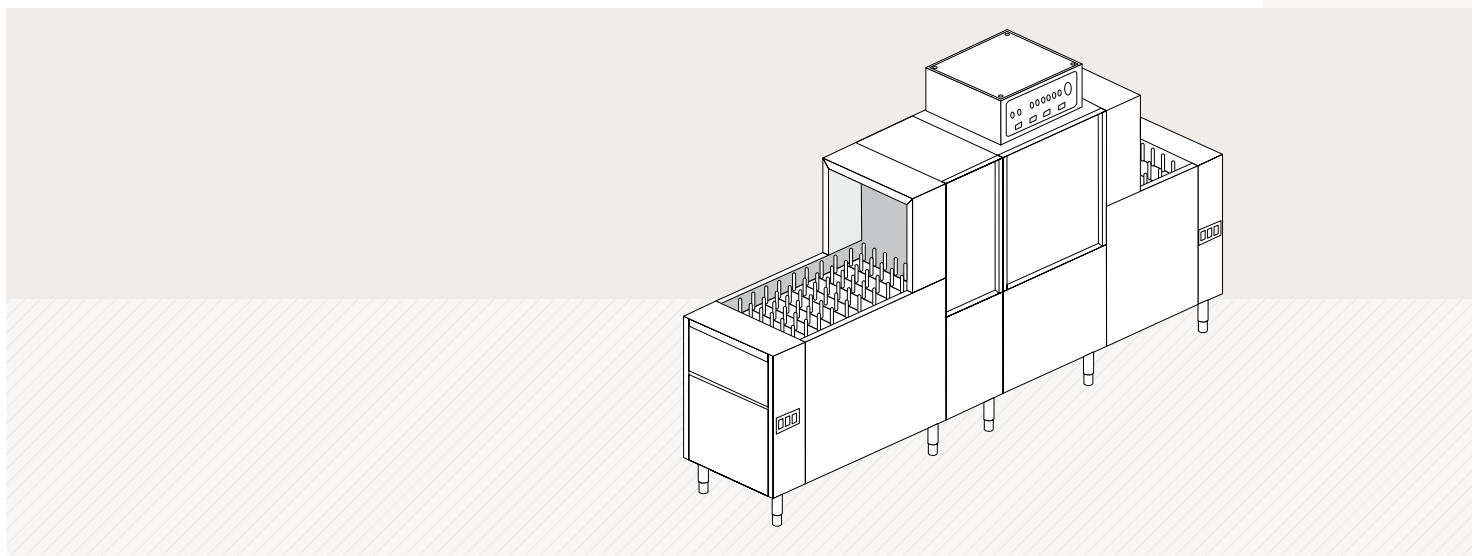
Le lavastoviglie a cesto trascinato sono veri e propri sistemi modulari dotati di una o più vasche con cui gestire prelavaggio e lavaggio, anche a temperature differenziate, area di risciacquo e tunnel di asciugatura. L'avanzamento del cesto è assicurato da un sistema di traino. La produttività di questa tipologia di macchine può variare, a seconda dei modelli e dei produttori, da 1.700 a 2.600 piatti/ora e risente in modo inferiore, per la sua automazione, dei tempi di caricamento e movimentazione dei cesti.



Lavastoviglie a nastro

La lavastoviglie a nastro rappresenta la massima espressione in termini di capacità di lavaggio, automazione e differenziazione delle diverse fasi (prelavaggio, lavaggio, risciacquo ed asciugatura) e della movimentazione dall'entrata all'uscita dei cestelli, guidata da un vero e proprio nastro trasportatore.

La produttività può variare da 3.000 a 7.000 piatti/ora a seconda dei modelli e delle aziende produttrici.



Bicchieri

Il lavaggio del vetro richiede accorgimenti particolari per ottenere un risultato eccellente:

- 1) Utilizzare acqua trattata, meglio se demineralizzata o di osmosi, meno efficace è il classico addolcitore a sale. Per un ottimo risultato è importante non tanto la durezza (espressa in gradi francesi F°) quanto la conducibilità dell'acqua (espressa in microsiemens), più bassa è meglio è.
- 2) Utilizzare cestelli adeguati al tipo di bicchiere da lavare, con separatori e/o inclinatori, anche per evitare rotture accidentali.
- 3) Non lavare i bicchieri con la stessa acqua in cui sono stati lavati i piatti. Nel caso si utilizzi la stessa macchina per il lavaggio di piatti e bicchieri è necessario cambiare l'acqua in vasca prima di lavare questi ultimi.
- 4) Utilizzare detersivi specifici in abbinamento con le acque trattate.

Piatti

L'ottimale lavaggio dei piatti richiede l'utilizzo di una lavastoviglie e di prodotti detersivi adeguati al tipo di sporco e di acqua impiegata. Non è necessario l'utilizzo di filtri osmotici o demineralizzatori, ma è senz'altro consigliabile l'impiego di un sistema di addolcimento per evitare i danni che il calcare provoca alla lavastoviglie e per ridurre il consumo di detersivo.

Il detersivo poi deve essere di buona qualità ed adatto alla tipologia di acqua e di sporco presenti nel locale.

I maggiori produttori offrono una ampia scelta di prodotti per ogni esigenza.

Per quanto riguarda la produttività teorica dei diversi tipi di lavastoviglie essa varia da 350 a 7.000 piatti ora, la scelta del tipo di macchina è fortemente legata alla specifica situazione di ogni singolo utilizzatore, ma è comunque possibile tentare una suddivisione empirica basata sull'esperienza:

- 1) lavastoviglie sottobanco e frontali a sportello: fino a 80 lavaggi giorno
- 2) lavastoviglie a capot: da 60 a 150 lavaggi giorno
- 3) lavastoviglie a traino: da 150 a 1.000 lavaggi giorno
- 4) oltre i 1.000 lavaggi/giorno si entra nel campo dei grandi sistemi, tipicamente per comunità e con alimentazione parzialmente o totalmente automatica

Pentole ed utensili da cucina

Ove possibile è senz'altro meglio utilizzare una apparecchiatura specifica sia per la tipologia di sporco particolarmente ostica che richiede forti azioni meccaniche e tempi lunghi sia per l'elevata concentrazione di sporco che si determina in vasca e che renderebbe problematico il successivo lavaggio di piatti o bicchieri.

Inoltre le dimensioni degli oggetti da lavare eccedono spesso il volume interno delle lavapiatti.

Esistono sul mercato diverse tipologie dimensionali fra cui individuare il prodotto più consono alle proprie esigenze. Si consiglia in ogni caso di orientarsi verso prodotti con sistemi di lavaggio ad alta efficienza e risciacquo costante con boiler senza pressione per ottenere il massimo delle prestazioni; la rumorosità di queste macchine è tendenzialmente elevata a causa delle alte potenze in gioco, per cui è preferibile acquistare lavaoggetti realizzate integralmente in doppia parete proprio per ridurre al minimo l'inquinamento acustico.

A seconda dei materiali e degli oggetti da lavare è inoltre consigliabile l'utilizzo di detersivi specifici.



Altri fattori importanti

Come scegliere e valutare una lavastoviglie

La scelta della lavastoviglie deve avvenire in primo luogo esaminando il flusso del lavoro del locale, la presenza di eventuali picchi (fine settimana), la tipologia delle stoviglie utilizzate, gli spazi disponibili.

Così, ad esempio, se per un ristorante di medie dimensioni può essere consigliabile l'installazione tipica con una capot in funzione lavapiatti ed una sottobanco in funzione di lavabicchieri, qualora i picchi del fine settimana o stagionali siano molto maggiori del valore medio, diventa economicamente ed operativamente conveniente utilizzare una piccola traino dotata di sistemi di lavaggio temporizzato che la rendono capace di operare come una capot, e con gli stessi costi vivi durante la settimana, ma di sbrigare un lavoro due o tre volte superiore durante i periodi di punta.

Produttività teorica e produttività reale

Molto spesso le lavastoviglie sono pubblicizzate indicando la loro produttività teorica, ad esempio 500 piatti/ora per una qualsiasi sottobanco con ciclo breve da un minuto.

La realtà è molto diversa: infatti bisogna tenere conto del fatto che occorre caricare e scaricare il cesto, che la fatica dell'operatore aumenta ed il ritmo di lavoro diminuisce col tempo, che occorre ripristinare la temperatura dell'acqua nel boiler prima di procedere al lavaggio successivo e questo richiede normalmente ben più di 60 secondi.

E' difficile dare una regola per passare dalla produttività teorica a quella pratica, più corretto è affidarsi all'esperienza che indica in 60 lavaggi/giorno l'utilizzo medio di una lavastoviglie sottobanco ed 80 lavaggi/giorno quello di una capot.

Questo fa capire come scegliere una lavastoviglie sulla base della durata del ciclo più breve sia in buona misura inutile, inoltre un ciclo troppo breve è spesso poco efficace, in particolare per quanto riguarda l'asciugatura.

Per una lavastoviglie a traino invece il dato reale può essere molto più vicino a quello teorico, si ottengono produttività reali fino al 90% di quelle teoriche.

Così una piccola traino compatta è in grado di offrire, quando necessario, una produttività vera tre volte superiore a quella di una capot ad alta velocità.

Qualità del lavaggio

È uno degli argomenti a cui i costruttori ricorrono più di frequente per pubblicizzare i propri prodotti.

In realtà si tratta di un non argomento: se correttamente dimensionate (ad esempio con una potenza elettrica sufficiente se l'acqua in ingresso è fredda) **tutte le lavastoviglie presenti oggi sul mercato lavano perfettamente ed un piatto può essere solo sporco o pulito, non "più pulito"**.

La scelta della lavastoviglie deve tenere conto di altri fattori.

Economia ed ecologia

I costi sempre crescenti e la sempre maggiore sensibilità ambientale ci impongono di ridurre sempre di più i consumi. Ad esempio è senz'altro di effetto dire "pompa di lavaggio potente da 3 kW", tanto l'elettricità poi la paga l'utilizzatore finale.

Più difficile e costoso in termini di ricerca e di investimento è invece ottenere lo stesso risultato di lavaggio con una pompa da 0,6 kW, ma il ristoratore ne ricava un grande vantaggio economico.

Occorre in definitiva considerare non tanto il prezzo di acquisto di una lavastoviglie quanto il costo complessivo di utilizzo nel tempo (tipicamente almeno otto anni) del prodotto.



Suggerimenti pratici

Oltre al costo operativo, nella scelta della lavastoviglie occorrerà valutare la **facilità d'uso del prodotto** (importante nel caso di rotazione frequente degli operatori), la **rapidità della pulizia di fine ciclo** (prima si fa, prima si va a casa), la rispondenza alle normative **HACCP** (termometri, thermostat....), la **rumorosità** (specialmente nel caso di cucine "a vista"), l'affidabilità e la facilità di **manutenzione**, l'esistenza di accorgimenti per limitare le rotture accidentali di piatti e bicchieri, gli ingombri esterni, la presenza di **sistemi per mantenere la costanza dei risultati di lavaggio** (es: boiler aperto, importante quando la pressione e la portata dell'acqua di rete variano frequentemente), il **livello tecnologico generale** per scegliere un prodotto in grado di rimanere attuale per tutta la durata del suo ciclo di vita.

Macchine speciali di lavaggio

Macchine a microgranuli

La tecnologia di lavaggio ottimizzata con i granuli è un sistema efficace per il trattamento di pentole, tegami ed altri utensili da cucina che vengono lavati con piccoli elementi di plastica speciale, acqua ed una bassa quantità di detersivo.

Grazie alla forza abrasiva dei granuli, progettati nella giusta forma e consistenza per evitare di danneggiare i contenitori e gli utensili di cucina, anche i residui di cibi carbonizzati sono rimossi totalmente in tempi brevi e con meno utilizzo di personale.

Per rispondere ad esigenze di flessibilità di utilizzo e per scarsità di spazio disponibile vengono proposte anche macchine a funzionamento combinato sia tradizionale che con granuli.

Lavaggi chimici

Sono macchine molto diverse dalle lavastoviglie che affidano la rimozione dello sporco più resistente alle azioni chimica, termica e temporale.

In vasche di capacità dai 100 fino a superare i 300 litri si possono porre in ammollo tegami, pentole, filtri cappa ed ogni altro elemento incrostato per estrarlo dopo alcune ore completamente distaccato dalle impurità.



Glossario del lavaggio stoviglie

<p>Addolcitore</p>	<p>Un addolcitore è uno strumento atto ad addolcire l'acqua, ovvero a diminuirne la durezza, termine con cui si indica la concentrazione di sali di calcio e magnesio che precipitando formano le incrostazioni di calcare sulle superfici.</p> <p>La maggior parte degli addolcitori sfrutta lo scambio degli ioni di calcio e magnesio con ioni di sodio facendo fluire l'acqua da addolcire su un letto di resina a scambio ionico. Tale resina è spesso un polimero di stirene e divinilbenzene che reca dei gruppi solfonato SO_3 sulla propria struttura. I gruppi solfonato sono legati a ioni di sodio Na^+ che vengono scambiati con gli ioni calcio e magnesio presenti nell'acqua. Tali resine vengono successivamente rigenerate per trattamento con salamoia (ovvero acqua salata per cloruro di sodio) concentrata, che ripristina gli ioni sodio sulla superficie della resina.</p>
<p>Demineralizzazione</p>	<p>La demineralizzazione è un processo chimico-fisico di trattamento, in genere dell'acqua, destinato all'eliminazione, totale o parziale, dei sali disciolti.</p> <p>L'acqua, in quanto fluido comune e ad altissima capacità di trasporto di calore (il calore latente di vaporizzazione dell'acqua è il più alto conosciuto, con l'eccezione dell'ammoniaca) è frequentemente utilizzata per la trasmissione dell'energia, in forma di calore.</p> <p>Ciò comporta la fornitura di energia termica all'acqua, ed eventualmente un cambiamento di stato fisico. In queste fasi, si può avere separazione dei sali disciolti nell'acqua stessa, che quindi precipitano depositandosi sulle superfici di scambio. Poiché i depositi salini sulle superfici riducono lo scambio termico, ecco che sorge la necessità di evitare la precipitazione. Il metodo più completo è la rimozione dei sali disciolti prima del riscaldamento, ossia la demineralizzazione.</p> <p>La demineralizzazione dell'acqua si può ottenere con vari processi :</p> <ul style="list-style-type: none"> • chimico - fisico (il cosiddetto trattamento calcio-sodico); • mediante estrazione selettiva degli ioni costituenti i sali, usando composti chimici selettivi detti resine a scambio ionico; • osmotico.
<p>Detergente</p>	<p>Un detergente è composto da una miscela di sostanze chimiche che servono per rimuovere lo sporco da una superficie.</p> <p>I componenti principali di un detergente sono:</p> <ul style="list-style-type: none"> • tensioattivi per emulsionare lo sporco. In effetti gli unici prodotti che lavano. • sequestranti per addolcire l'acqua • enzimi per decomporre lo sporco formato da proteine, grassi o carboidrati • solventi come etanolo, isopropanolo o ammoniaca • altri componenti per il controllo della schiumosità, profumi, coloranti, azzurrante ottici, emulsionanti, addensanti.
<p>Durezza dell'acqua</p>	<p>Per durezza dell'acqua si intende un valore che esprime il contenuto di sali di calcio e magnesio oltre che di eventuali metalli pesanti presenti nell'acqua.</p> <p>Generalmente con questo termine si intende riferirsi alla durezza totale; la durezza permanente esprime invece la quantità di cationi rimasti in soluzione dopo ebollizione prolungata mentre la durezza temporanea, ottenuta per differenza tra le precedenti durezze, esprime sostanzialmente il quantitativo di bicarbonati.</p> <p>Un'acqua dura influisce negativamente nei processi di lavaggio: infatti le molecole che costituiscono il detergente si combinano con gli ioni calcio formando composti insolubili rendendo inefficace l'azione del detersivo.</p> <p>La durezza viene generalmente espressa in gradi francesi °f, dove un grado rappresenta 10 mg di carbonato di calcio (CaCO_3) per litro di acqua (1 °f = 10 mg/l = 10 ppm - parti per milione).</p> <p>In presenza di livelli di durezza superiori ai 15°f si rende necessario l'addolcimento dell'acqua. Si consiglia inoltre di prevedere comunque un trattamento specifico dell'acqua per lavastoviglie a media ed alta produttività.</p>

Lavastoviglie

Alla base del funzionamento delle moderne lavastoviglie c'è un motore elettrico che mediante un sistema di tubi spruzza acqua calda sulle stoviglie attraverso una serie di ugelli.

- In una prima fase viene spruzzata acqua calda a temperatura compresa fra i 55° e 65°, spesso mescolata a detersivi con funzione emulsionante.
- Nella seconda fase del lavaggio, le stoviglie vengono ripulite dai resti di detersivo attraverso getti di acqua a temperatura compresa fra i 65° e 85°, pura oppure mescolata con additivi anticalcare.
- Spesso è prevista anche un'ultima fase in cui le stoviglie vengono asciugate mediante ventilazione con aria calda.

Normalmente, le lavastoviglie dispongono di più programmi che differiscono per durata e regolazione della temperatura. L'invenzione della lavastoviglie viene fatta risalire all'americana Josephine Cochrane, che nel 1886 fece brevettare un'apparecchiatura in grado di proiettare getti d'acqua sulle stoviglie grazie a un sistema di pompe azionato manualmente.

In Europa le prime lavastoviglie furono introdotte nel 1929 dall'azienda tedesca Miele.

Osmosi

Il termine osmosi indica in chimica e in fisica il fenomeno consistente nel movimento di diffusione di due liquidi miscibili di diversa concentrazione, attraverso un setto poroso o una membrana.

Ogni soluzione possiede una pressione osmotica che è direttamente proporzionale alla sua molarità. Quando sui due lati della membrana si trovano soluzioni a diversa concentrazione, la differenza di pressione osmotica muove le molecole di solvente dalla soluzione più diluita (ipotonica) verso la soluzione più concentrata (ipertonica), fino a quando le concentrazioni delle due soluzioni diventano identiche (isotoniche) e i due potenziali chimici si equivalgono.

L'osmosi inversa è invece il fenomeno che si verifica quando si applica, alla superficie di una membrana semipermeabile che separa due soluzioni di concentrazione diversa, una differenza di pressione contraria alla pressione osmotica e a essa superiore, per cui il flusso del solvente avviene dalla soluzione più concentrata a quella più diluita.

Tensioattivi

I tensioattivi sono sostanze che hanno la proprietà di abbassare la tensione superficiale di un liquido, agevolando la "bagnabilità" delle superfici o la miscibilità tra liquidi diversi. In genere sono composti organici con un gruppo polare ed un gruppo non polare (ovvero sono anfifilici).

Sebbene la nascita dei primi tensioattivi risalga molto indietro nel tempo, è solo durante la seconda guerra mondiale, che a causa della scarsità di materie prime naturali per la preparazione del sapone, si avviò la produzione di tensioattivi sintetici. I primi si preparavano per reazione di un composto aromatico con acido solforico, e successivamente neutralizzato per dare il corrispondente sale sodico o potassico. Il problema di questi tensioattivi era che non essendo biodegradabili cominciarono a dare problemi ambientali. In seguito i gruppi aromatici furono sostituiti (totalmente o parzialmente) con gruppi alifatici lineari, meno dannosi per l'ambiente naturale.



Alcune delle voci del glossario hanno come fonte integrale o parziale l'enciclopedia libera Wikipedia.
Per maggiori dettagli, per i testi originali e per la modifica degli stessi <http://it.wikipedia.org>